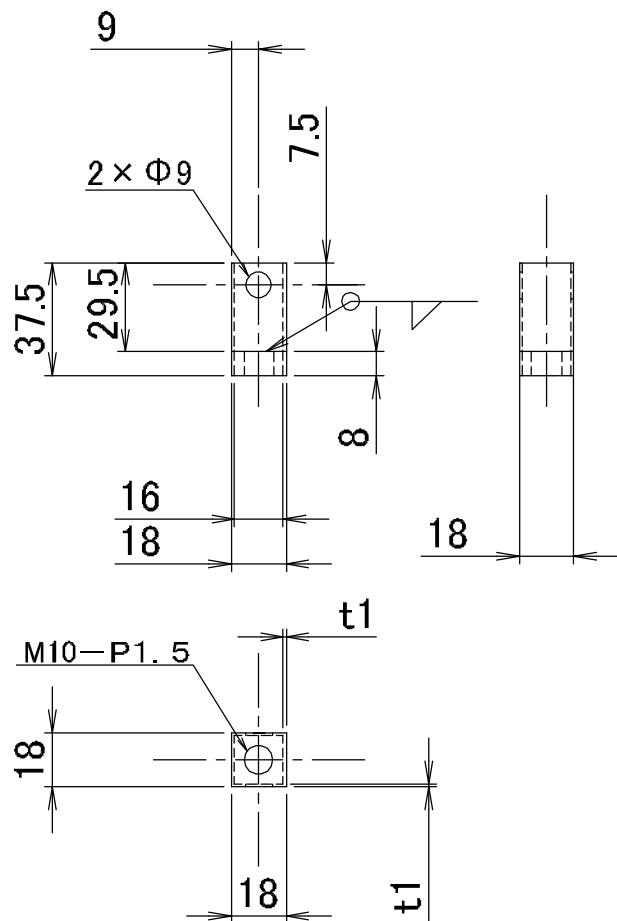


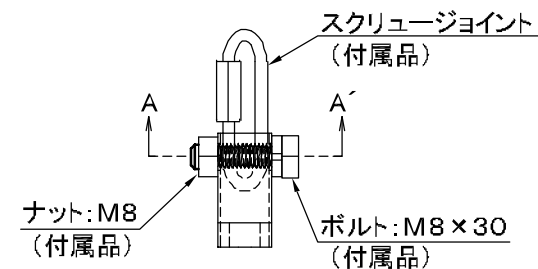
※ユニクロメッキ

外形寸法

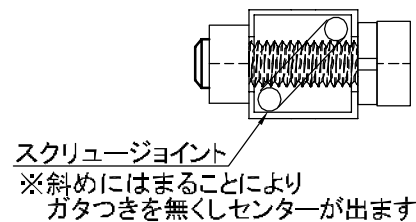


Rev	Redrower	Date	Modification
A	Sugiyama	2022.10.26	初版

スクリュージョイント(付属品)取付図



A-A' 切断部端面図  
尺度(4/5)



単位:mm

Presented by		株式会社ダイトク		
Drowed by	Sugiyama	2022.10.26	Scale	2 / 5 trigonometry
Approved by	Ikebe	2022.10.26	Design Name BKT-IN-1 外形図	
Customer	技術資料		Design Num	Revision
Date	2022.10.26		DA4-00314	A