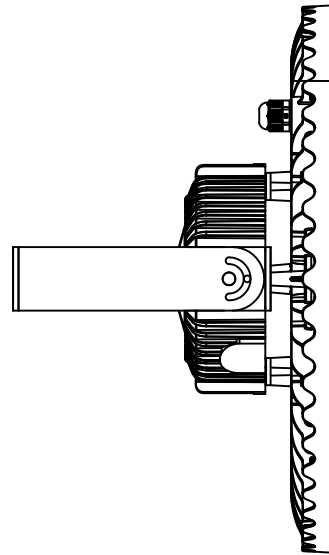
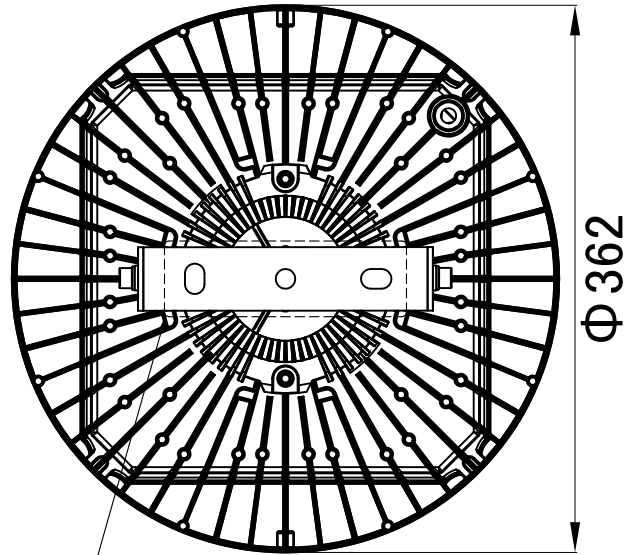
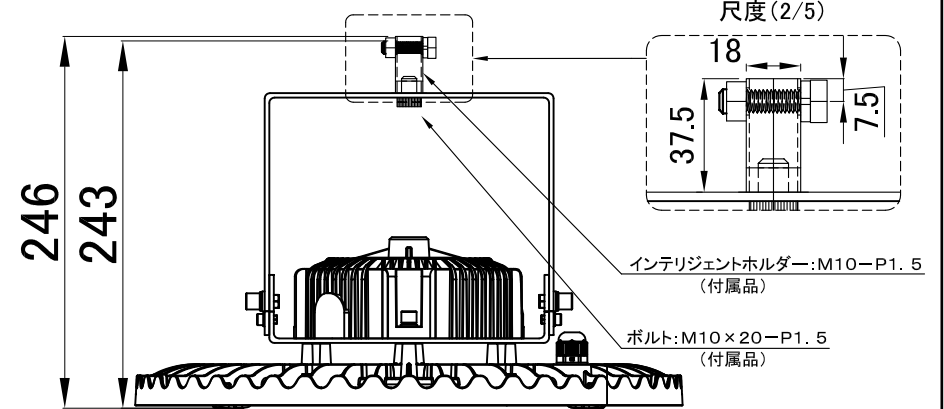


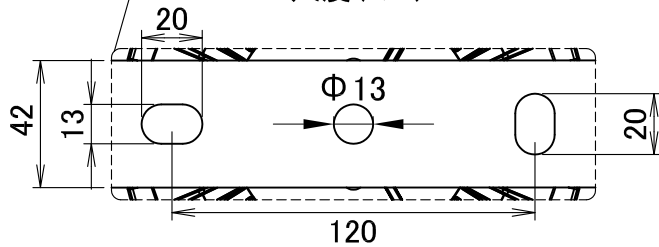
Rev	Redrower	Date	Modification
A	Sugiyama	2019.6.18	初版



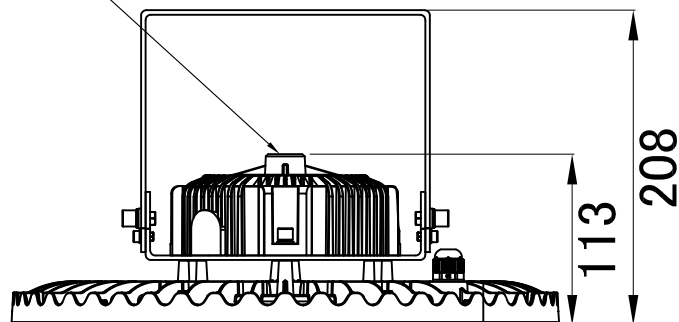
インテリジェントホルダー取付要領図    インテリジェントホルダー一部拡大図



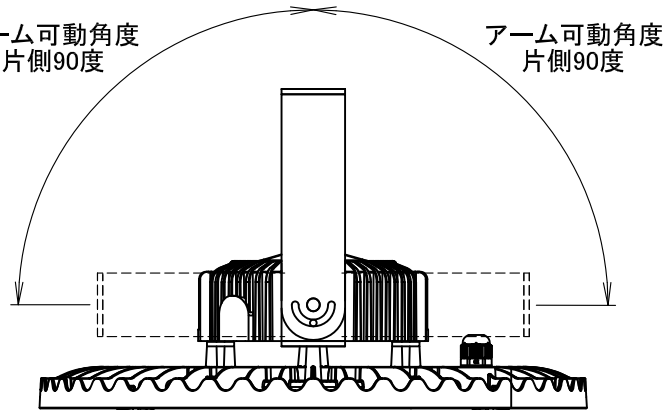
金具取付穴部拡大図  
尺度(2/5)



M10-P1.5 タップ穴



アーム可動角度  
片側90度



アーム可動角度  
片側90度

単位: mm

Presented by		株式会社ダイク		
Drowed by	Sugiyama	2019.6.18	Scale	1 / 5 trigonometry
Approbed by	Mitaki	2019.6.18	Design Name MH-263-150W 外形図	
Customer	技術資料		Design Num	Revision
Date	2019.6.18		DA4-00301	A