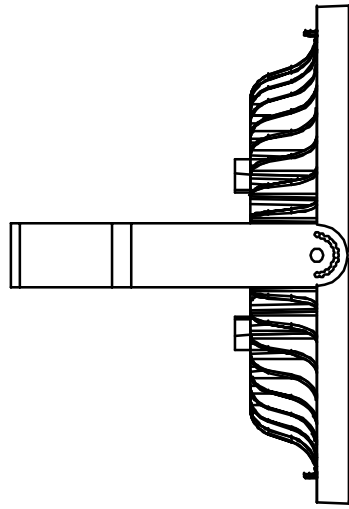
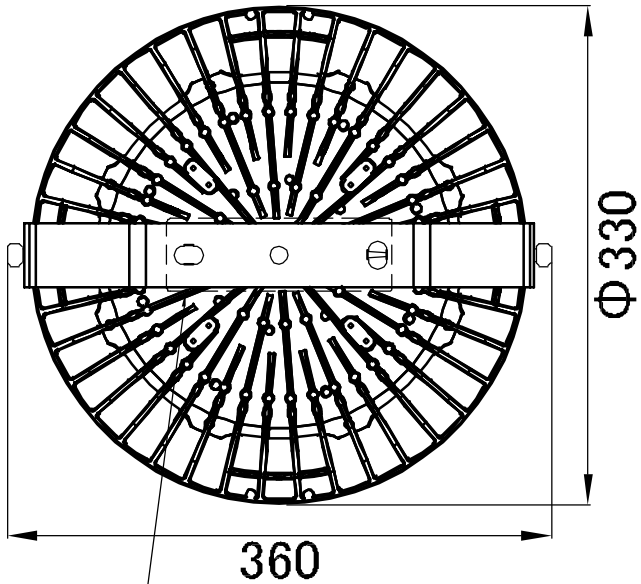
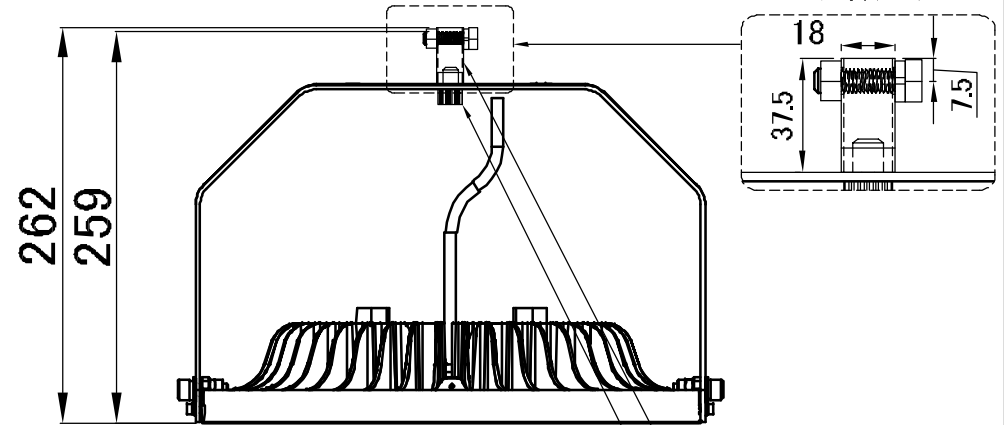


Rev	Redrower	Date	Modification
A	Sugiyama	2022.8.26	初版

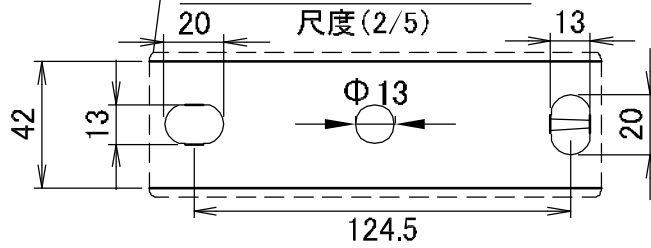


インテリジェントホルダー取付要領図

インテリジェントホルダー部拡大図
尺度(2/5)

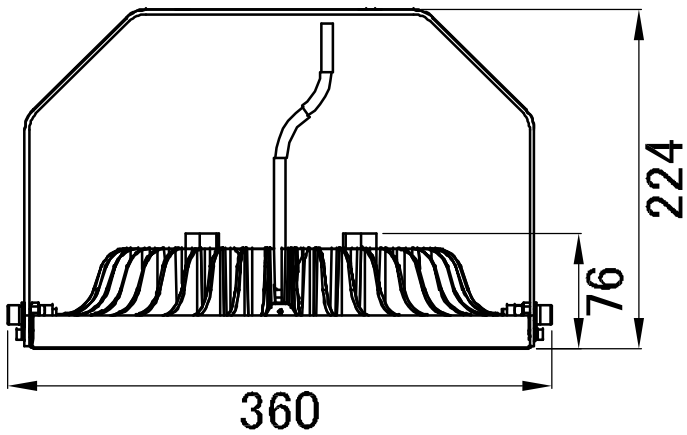
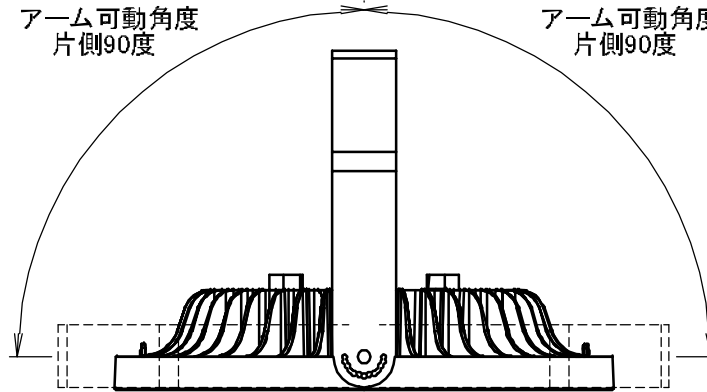


金具取付穴部拡大図



アーム可動角度
片側90度

アーム可動角度
片側90度



単位: mm

Presented by		株式会社ダイク		
Drowed by	Sugiyama	2022.8.26	Scale	1 / 5 trigonometry
Approved by	Ikebe	2022.8.26	Design Name MS-313-200W-C 外形図	
Customer	技術資料		Design Num	Revision
Date	2022.8.26		DA4-00312	A