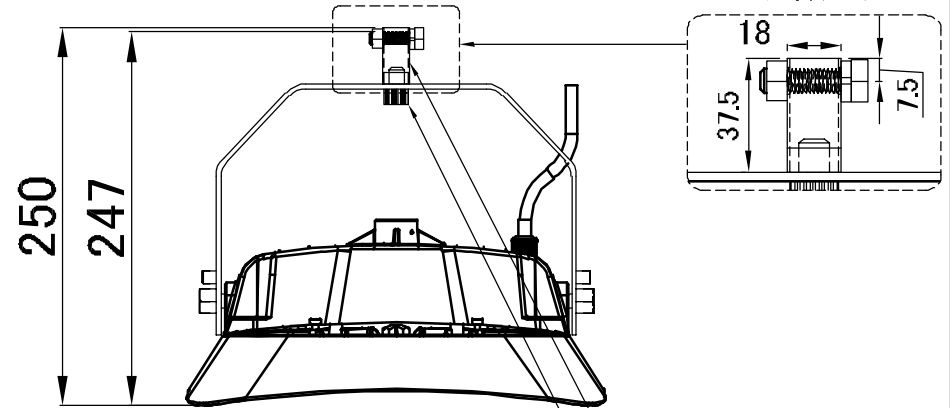


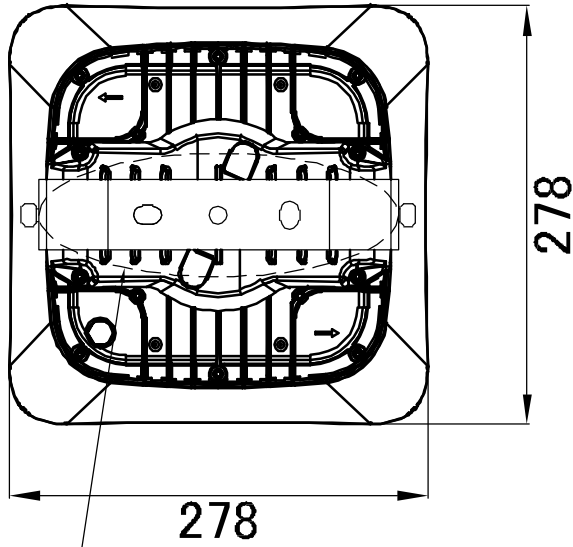
Rev	Redrower	Date	Modification
A	Sugiyama	2022.8.26	初版

インテリジェントホルダー取付要領図

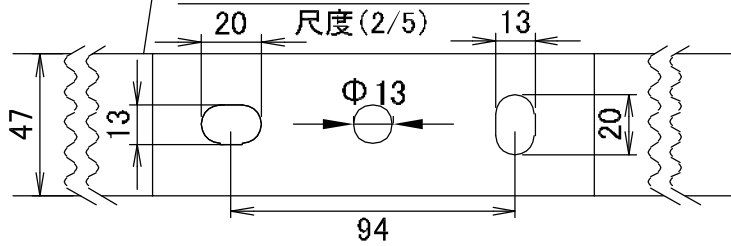
インテリジェントホルダー部拡大図  
尺度(2/5)



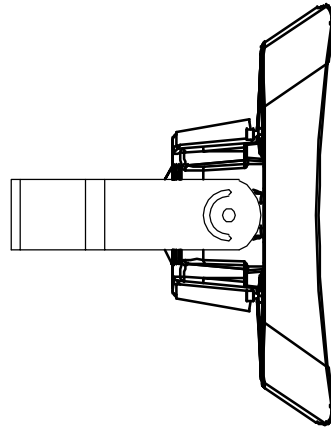
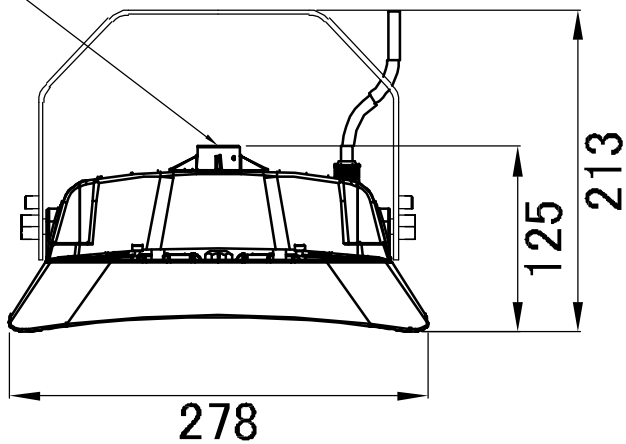
インテリジェントホルダー:M10-P1.5  
(付属品)  
ボルト:M10×20-P1.5  
(付属品)



金具取付穴部拡大図

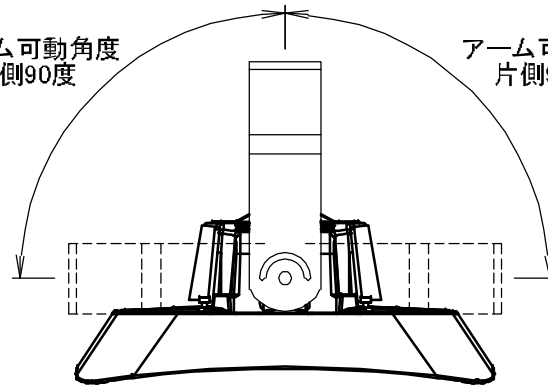


M10-P1.5 タップ穴



アーム可動角度  
片側90度

アーム可動角度  
片側90度



単位:mm

Presented by		株式会社ダイク		
Drowed by	Sugiyama	2022.8.26	Scale	1 / 5 trigonometry
Approved by	Ikebe	2022.8.26	Design Name MS-402-100W 外形図	
Customer	技術資料		Design Num	Revision
Date	2022.8.26		DA4-00313	A