

水銀灯1KW~2KW相当

水銀灯1KW相当



水銀灯2KW相当

OH-135K9-250W-5000K  
OH-138K6-450W-5000K

LED250Wでこの明るさ! OH-135K9-250W  
 定格光束 **43860lm** 172lm/W  
 固有エネルギー消費効率

LED450Wでこの明るさ! OH-138K6-450W  
 定格光束 **74960lm** 165lm/W  
 固有エネルギー消費効率

フィールドを照らす圧倒的光量  
LEDハイパワー投光器!!

電源  
内蔵型

IP65  
屋内・屋外  
使用OK

15kV  
耐雷サージ  
対応  
電流インパルス  
線間=15kA対応

OH-135K9-250W  
希望小売価格: **137,500円**(税抜)  
 OH-138K6-450W  
希望小売価格: **231,000円**(税抜)  
ご購入の際は税込価格にて願います。

製品改良のため、仕様・外観は予告なく変更する場合があります。



安心の  
**5年保証**

製品保証はご購入日から5年間です。  
(基本1年、延長修理4年間) PL保険加入済

導入事例

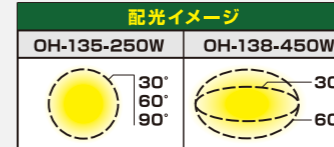


パワー×配光角度×オプションで  
さらなる案件に応えます!

450Wは上下配光を抑え  
大型投光器としてさらに  
パワーアップ!

明るさがさらに効率アップ!  
いずれも200V時、配光角60°(JBOH-125、JBOH-127比較)

OH-135K6-250W 1Wあたり <b>169lm</b> 明るさ約16%UP!	OH-138K6-450W 1Wあたり <b>165lm</b> 明るさ約19%UP!
---	---



‘SPD搭載’で  
サージ電流にも対応!

15kV  
耐雷サージ  
対応  
電流インパルス  
線間=15kA対応

さらに! 別売の  
LED耐雷サージプロテクターで  
電流インパルス 線間 ±20kA 対応

に強化可能!



選べるオプション仕様 (追加料金は別途お問合せください。)

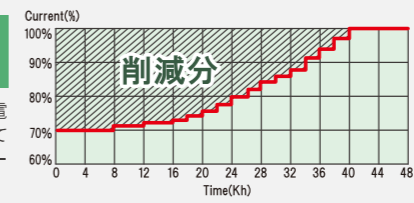
■ 寒冷地仕様点灯プログラム (型式末尾に-SNを追加)※1

点灯初段階から徐々に出力を上げ、素子の温度上昇を緩やかにすることでヒートショック(温度差での衝撃)を防止し素子へのダメージを防ぎます。ユニットの動作温度はさらに低く-45°Cでも正常に動作できる性能を持っており、高温下でも75°C※2に耐える仕様となっております。またIP65の完全防水仕様ですので耐候性も抜群です。



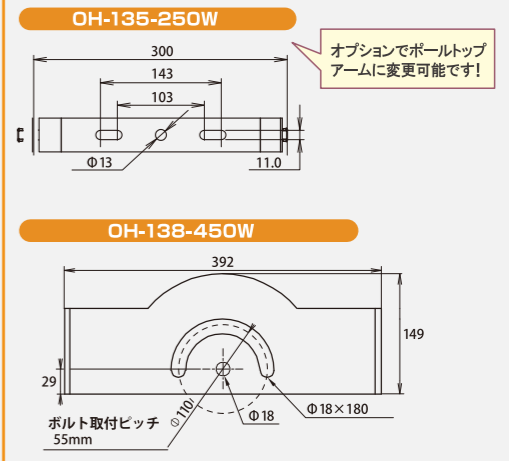
■ 初期照度補正プログラム (型式末尾に-PRPを追加)※1

40000時間経過後の明るさに合わせ初期電力をセーブし、徐々に100%まで出力を上げていく初期照度補正プログラムです。(パラメーター変更可)



※1) -SN、-PT(OH-135-250Wのみ)は出荷時カスタマイズ仕様です。お見積、ご発注の際に御用命ください。-PRPについては受注生産仕様となります。別途納期をご確認ください。また-SN-PRP-PTのように各仕様の組み合わせも可能です。※2) 製品の使用環境ではありません。

アーム部分「取付穴寸法」



ポルトトップアームで高所施工が簡単に!  
(OH-135-250Wのみ 末尾に-PTを追加)※3

ポルトトップにつけられる!

ポルトトップへの取付も施工可能です。また、一般的な投光器取付架台へも対応しています。

OH-138-450Wは  
ポルトトップアームが  
標準仕様です!



※3) -SN、-PT(OH-135-250Wのみ)は出荷時カスタマイズ仕様です。お見積、ご発注の際に御用命ください。-PRPについては受注生産仕様となります。別途納期をご確認ください。また-SN-PRP-PTのように各仕様の組み合わせも可能です。

製品スペック

型式	OH-135K3-250W	OH-135K6-250W	OH-135K9-250W	OH-138K3-450W	OH-138K6-450W
JAN	4580383107061	4580383107078	4580383107085	4580383107573	4580383107580
タイプ	狭角配光	中角配光	広角配光	狭角配光	中角配光
製品写真	水銀灯1KW相当		水銀灯2KW相当		
本体寸法 (mm)	φ375*405 mm			438*417*449 mm	
電力会社申請電力	255 W			452W	
力率 (200V時)	>0.96				
固有エネルギー消費効率	167 lm/W	169 lm/W	172 lm/W	165 lm/W	165 lm/W
定格光束	42650 lm	43300 lm	43860 lm	74600 lm	74960 lm
照射角度	30°	60°	90°	30-90°	60-90°
演色性 (Ra)	70				
光源色 (K)	5000K (昼白色)				
LEDモジュール寿命	65000h (Ta 40°C)				
外部電源入力	AC90 ~ 305V 50/60Hz				
使用環境温度	-40°C ~ +55°C				
耐雷サージ	ノーマルモード: 6kV コモンモード: 15kV				
ケーブル	本体より2.5m				
防水等級 (IP)	IP65				
重量 (kg)	7.2 kg			27.0 kg	
希望小売価格 (税抜)	¥137,500			¥231,000	

OH135シリーズ対応  
投光器用・高天井用  
取付金具 (別売)

詳細は19Pの「アクセサリ」  
ページをご参照ください

