

M-Series	製品名	LED高天井灯
	型式	MH-402-72W-5000K

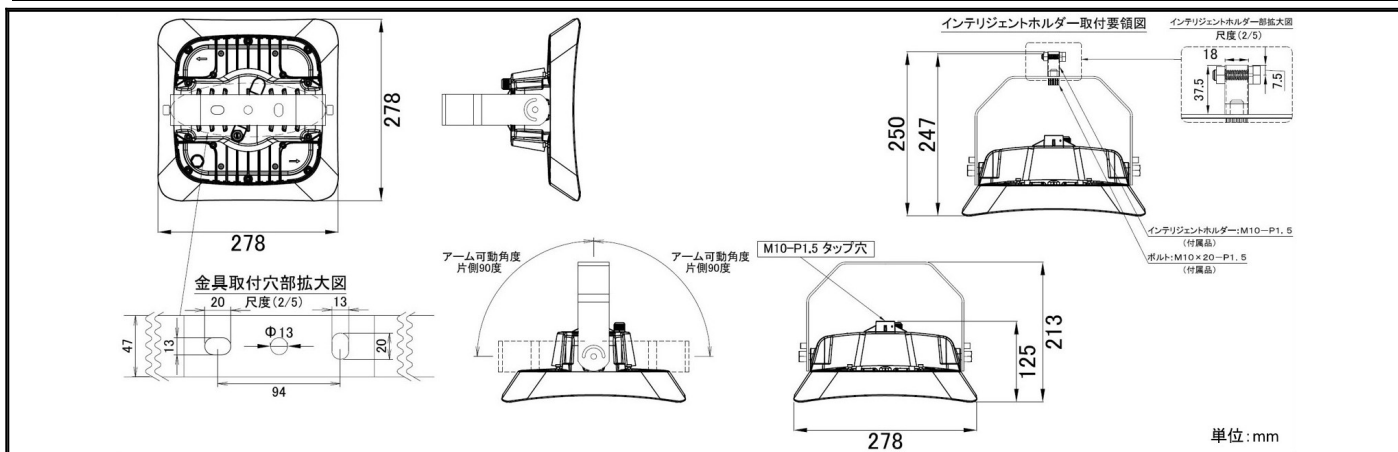


水銀灯 400ワット相当	電源一体型	強化ガラス タイプ	耐油 非水溶:N1種4号 水 溶:A1種2号
-----------------	-------	--------------	------------------------------

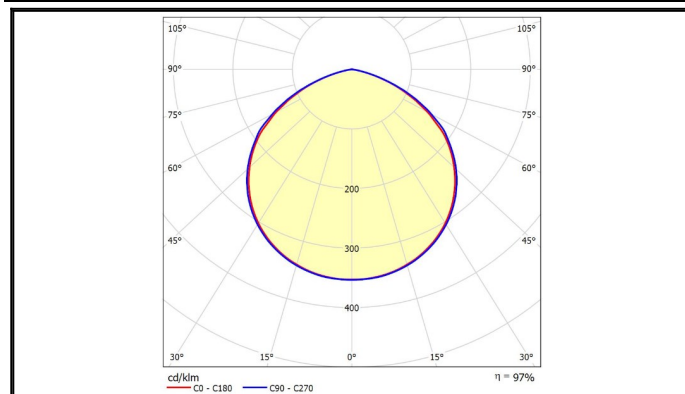
スペック

定格電圧/定格周波数	AC90 ~ 305V 50/60Hz	EMC試験	EN55015(CISPR15) EN61000- 3- 2 Class C EN61000- 3- 3 EN61000- 4- 2,3,4,5,6,8,11
定格入力電流(200V安定時)	0.38A		
定格消費電力	72W		
力率(200V時)	>0.96		
電源効率(200V時)	0.93		
固有エネルギー消費効率	203 lm/W		
定格光束	14610 lm		
照射角度	120 °		
LEDモジュール寿命	65000h (Ta 40)		
演色性(Ra)	70		
光源色(K)	5000K	安全規格	(PS)E UL8750 EN61347- 1 EN61347- 2- 13
保護等級	IP65		
調光	不可		
本体寸法(mm)	278*278*125mm		
器具質量	3.18kg	特記事項	付属のスクリージョイントは、径が8mm までの内幅6mm以上のチェーンに適合して います。
使用環境温度	- 40 ~ +60		
ケースカラー	黒		
電源線	VDEケーブル 器具外65cm (先バラ・ハンダ 処理)		

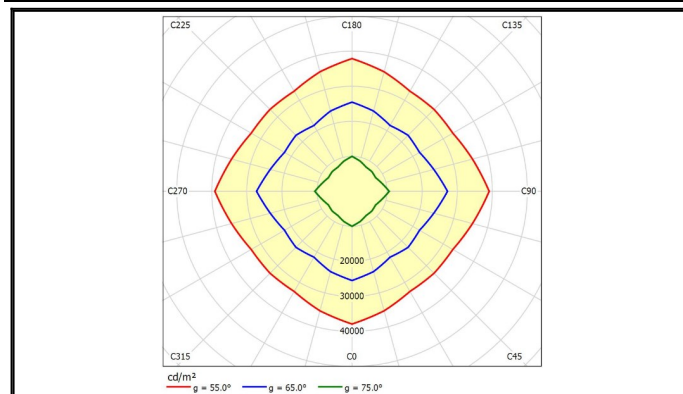
外形図



配光曲線



輝度分布図



M-Series	製品名	LED高天井灯
	型式	MH-402-72W-5000K



水銀灯 400ワット相当	電源一体型	強化ガラス タイプ	耐油 非水溶:N1種4号 水 溶:A1種2号
-----------------	-------	--------------	------------------------------

直下照度

高さ	平均照度/最大照度(直下照度)	光の広がりエリアの円直径
1m	1453/5184 lx	3.13 m
2m	363.3/1296 lx	6.27 m
3m	161.5/576.0 lx	9.40 m
4m	90.82/324.0 lx	12.53 m
5m	58.12/207.4 lx	15.67 m
6m	40.36/144.0 lx	18.80 m
7m	29.65/105.8 lx	21.93 m
8m	22.70/81.0 lx	25.06 m
9m	17.94/64.0 lx	28.20 m
10m	14.53/51.84 lx	31.33 m

照射角: 114.89°

一口ポイント

高い全光束で直下照度が低い(ほうが広がりのある良い照明と言えます)。