

O-Series	製品名	LEDハイパワー-投光器
	型式	OH-138K3-450W-5000K

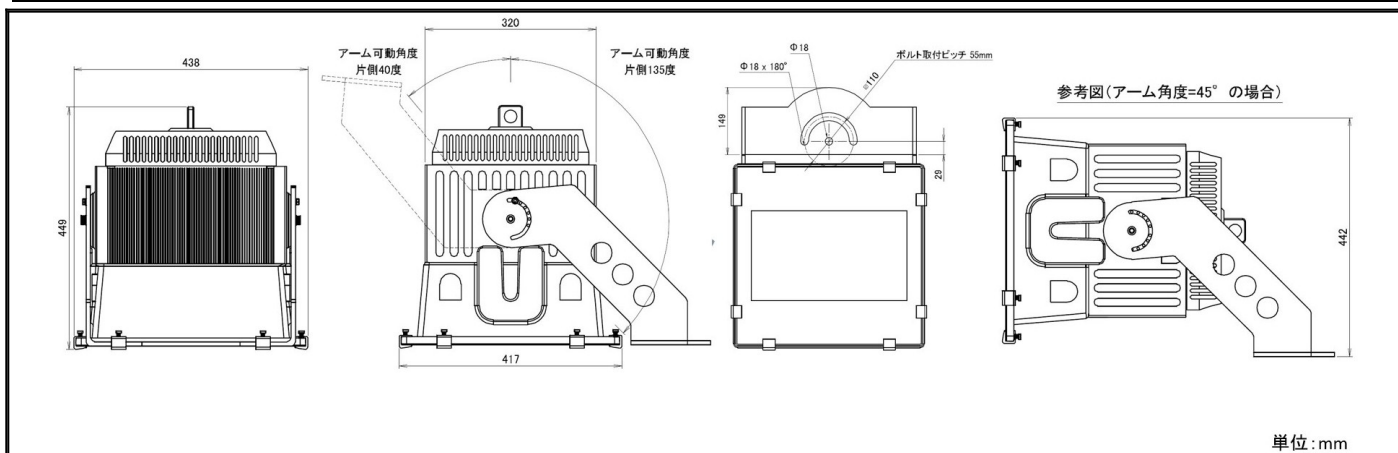


水銀灯 2000W相当	狭角配光 タイプ	内圧調整弁付 電源一体型	耐雷サージ15kV対応 (線間6kV、対地15kV)
----------------	-------------	-----------------	-------------------------------

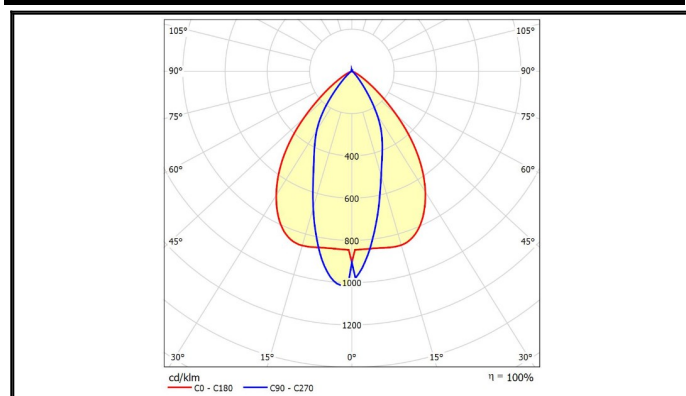
スペック

定格電圧/定格周波数	AC90 ~ 305V 50/60Hz	EMC試験	EN55015(CISPR15) EN61000-3-2 EN61000-3-3 EN61000-4-2,3,4,5,6,8,11 EN61547 VCCI Class B 準拠
定格入力電流(200V安定時)	2.36A		
定格消費電力	452W		
力率(200V時)	>0.96		
電源効率(200V時)	0.93		
固有エネルギー消費効率	165 lm/W		
定格光束	74600 lm		
照射角度	30°		
LEDモジュール寿命	65000h (Ta 40)		
演色性(Ra)	70		
光源色(K)	5000K	安全規格	(PS)E EN60950-1 EN61347-1
保護等級	IP65		
調光	不可		
本体寸法(mm)	438*417*449mm		
器具質量	27kg	特記事項	ソフトスタート機能やタイマー調光のプログラムは別途カスタマイズ致します。また、初期照度補正機能も設定可能です。
使用環境温度	-40 ~ +55		
ケースカラー	黒		
電源線	VCTケーブル 器具外2.5m (三線0.75sq 先バラ・ハンダ処理)		

外形図



配光曲線



輝度分布図

